

# SOLFÅNGARE

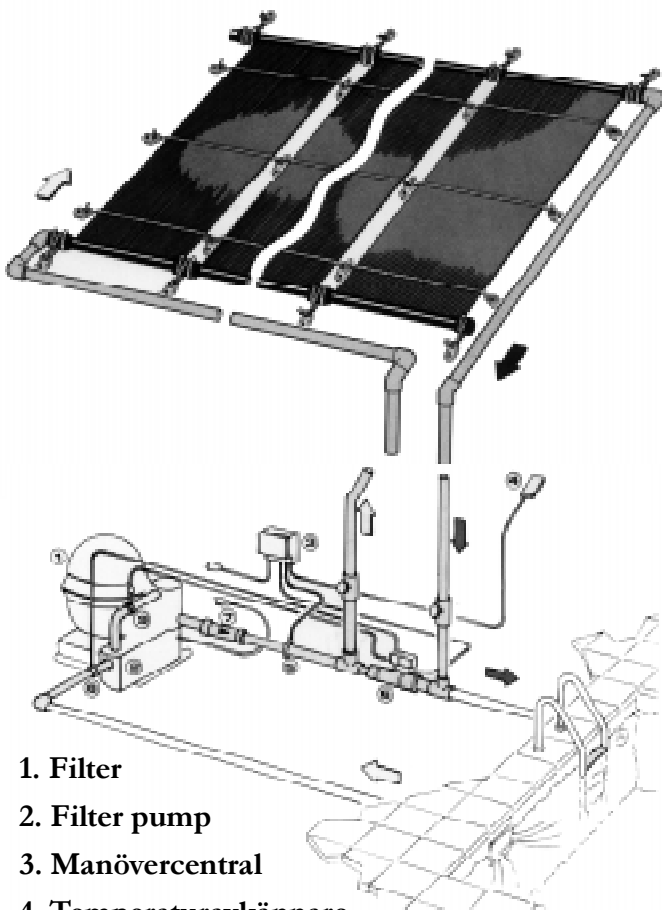
Med ett solvärmesystem anslutet till din pool klarar du normalt hela uppvärmningen med gratis solenergi från mitten av maj till slutet av september. Med ett litet tillskott av konventionell energi kan du ytterligare förlänga badsäsongen.



Solfångarpanelernas sammanlagda yta bör minst motsvara hälften av poolens yta. En solvärmeanläggning är enkel att installera. Den befintliga poolpumpen räcker för cirkulationsbehovet. Rör till solfångaren ansluts mellan poolens ordinarie filter och elvärmare. Solfångarpanelerna monteras på lutande underlag (t.ex. tak) i söderläge. En Vattenfylld solfångare väger endast ca 7kg/m<sup>2</sup>.

## Så här fungerar en solvärmeanläggning.

En del av poolvattnet leds från poolens reningsverk via solfångarpanelerna, där vattnet tar upp tillgänglig värmeenergi, tillbaka till poolen. Vattenströmmen genom panelerna styrs från manövercentralen (kopplad till termostat, ventiler och automatikenhet) så att vattnet värms när solenergin är tillräckligt hög. Om energitillskottet är för lågt stängs vattenflödet genom panelerna automatiskt av (annars kommer de att kyla vattnet).



1. Filter
2. Filter pump
3. Manövercentral
4. Temperaturavkännare
5. Temperaturavkännare
6. Klämventil
7. Backventil
8. Suganslutning
9. Tryckanslutning

Art.nr	Benämning	Pris inkl. moms
<b>Kompleta solfångarpaket</b>		
<i>innehållande: automatiksats, anläggningsats, kopplingssats och:</i>		
00215	3 paneler á 3,7m <sup>2</sup>	17.275:-
00216	4 paneler á 3,7m <sup>2</sup>	20.675:-
00000	5 paneler á 3,7m <sup>2</sup>	24.075:-
00217	6 paneler á 3,7m <sup>2</sup>	27.475:-
26469	Sunny Max för mindre pooler	5.990:-
<b>Kompletteringsmaterial:</b>		
26451	Solfångarpanel 3,7 m <sup>2</sup>	2.950:-
26452	Solfångarpanel 3,0 m <sup>2</sup>	2.550:-
26453	Kopplingssats	450:-
26454	Anläggningsats	1.875:-
26455	Automatiksats <i>innehållande manövercentral, temperaturavkännare, klämventil, sug- och tryckanslutningar</i>	5.200:-
<b>Reservdelar:</b>		
26450	Klämventil	1.460:-
26460	Slangklammer	50:-
26461	Ändmuff	160:-
26462	Vacumventil	580:-
26463	Lagningsats	325:-
26464	Lagningsplugg	20:-
26465	Gummianslutning	90:-
26466	Magnetventil	875:-

### Kompleta solfångarpaket

*innehållande: automatiksats, anläggningsats, kopplingssats och:*

00215	3 paneler á 3,7m <sup>2</sup>	17.275:-
00216	4 paneler á 3,7m <sup>2</sup>	20.675:-
00000	5 paneler á 3,7m <sup>2</sup>	24.075:-
00217	6 paneler á 3,7m <sup>2</sup>	27.475:-
26469	Sunny Max för mindre pooler	5.990:-

### Kompletteringsmaterial:

26451	Solfångarpanel 3,7 m <sup>2</sup>	2.950:-
26452	Solfångarpanel 3,0 m <sup>2</sup>	2.550:-
26453	Kopplingssats	450:-
26454	Anläggningsats	1.875:-
26455	Automatiksats <i>innehållande manövercentral, temperaturavkännare, klämventil, sug- och tryckanslutningar</i>	5.200:-

### Reservdelar:

26450	Klämventil	1.460:-
26460	Slangklammer	50:-
26461	Ändmuff	160:-
26462	Vacumventil	580:-
26463	Lagningsats	325:-
26464	Lagningsplugg	20:-
26465	Gummianslutning	90:-
26466	Magnetventil	875:-

Priser och villkor gäller till vidare och kan ändras av oss utan föregående varsel.